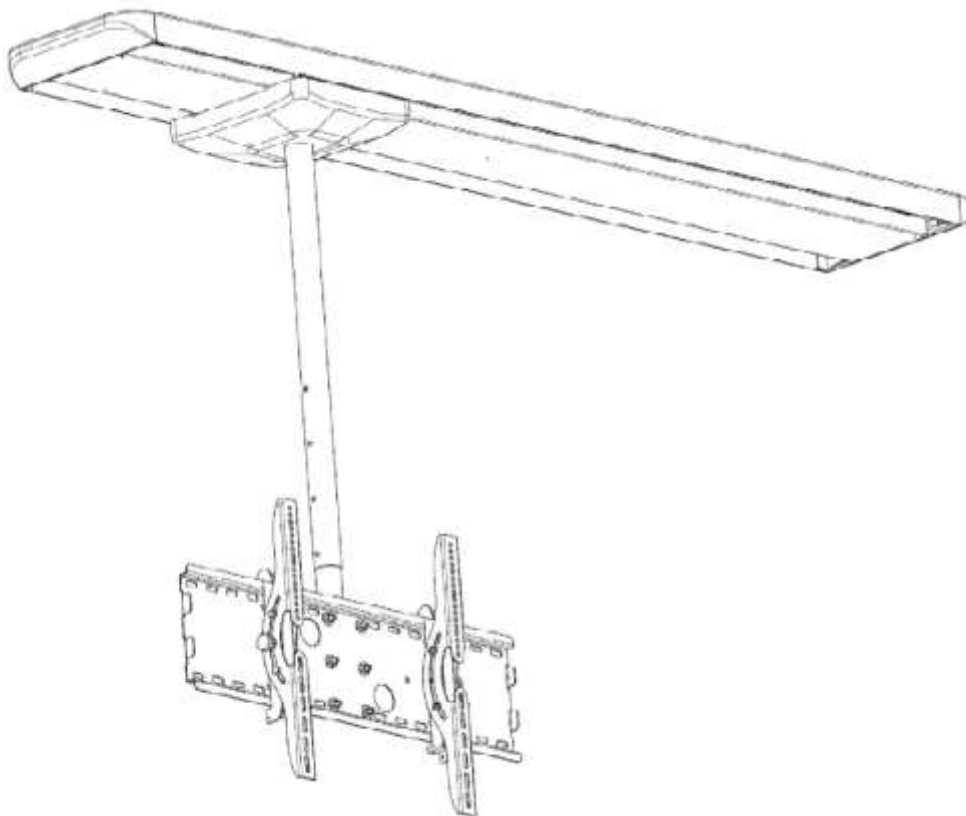


SCREEN TRAIN

TECHNISCHES DATENBLATT

TV-Deckenhalterung ScreenTrain



HP Design

HP Design GmbH
Frankfurter Ring 193A, 80807 München (DE)
info@hp-design.solutions - www.screentrain.net

Inhalt

Allgemeine Daten	2
Material	2
Verwendungszweck	2
TV-Kompatibilität	3
Auslieferung	3
Abmaße	4
Verfahrwege	5
Rotations-/Neigbewegung	6
Gewicht	6
Verkabelung	7

Allgemeine Daten

TV-Deckenhalterung	bis 85-Zoll
Maximales Traggewicht	bis 60kg
Eigengewicht*	25 bis 50,5kg
Integrierte Kabelführung	vorhanden
Anschraubbild TV-Halterung	VESA-Norm bis max. 600x400 (Abwärtskompatibilität vorhanden)

*abhängig von *ScreenTrain*-Variante und Längenausführung

Material

Führungsschiene	eloxiertes Aluminium
Grundplatte	pulverbeschichteter Stahl
Vertikalhalterung	pulverbeschichteter Stahl
Haupt- und Seitenabdeckung	Kunststoff

Verwendungszweck

Der *ScreenTrain* ist eine verschiebbare Bildschirmhalterung. Die Deckenhalterung ermöglicht ein lineares Verfahren des TV um bis zu 3,6m. Des Weiteren kann mittels der Vertikalhalterung die Höhe des Fernsehers den räumlichen Bedingungen bei der Montage angepasst werden. Ein Neigen des Fernsehers um bis zu +/- 15° als auch ein Drehen um 360° ist ebenfalls möglich.

Für den Kunden stehen drei *ScreenTrain*-Varianten zur Verfügung.

- 2m-*ScreenTrain*
- 3m-*ScreenTrain*
- 4m-*ScreenTrain*

Die jeweilige Längenangabe bezieht sich dabei auf die Schienenlänge. Für weitere Details bitte „Abmaße“ (Seite 4) beachten.

TV-Kompatibilität

Der *ScreenTrain* ist, bezogen auf die Befestigungspunkte am TV-Gerät, mit fast allen Fernsehgeräten kompatibel. Um dies zu ermöglichen, wurde bei der Entwicklung die VESA-Norm berücksichtigt. VESA ist der internationale Standard zur Befestigung von LCD/Plasma-Bildschirmen.

Die TV-Deckenhalterung ist für VESA-Normen bis zu 600x400mm kompatibel.

Auslieferung

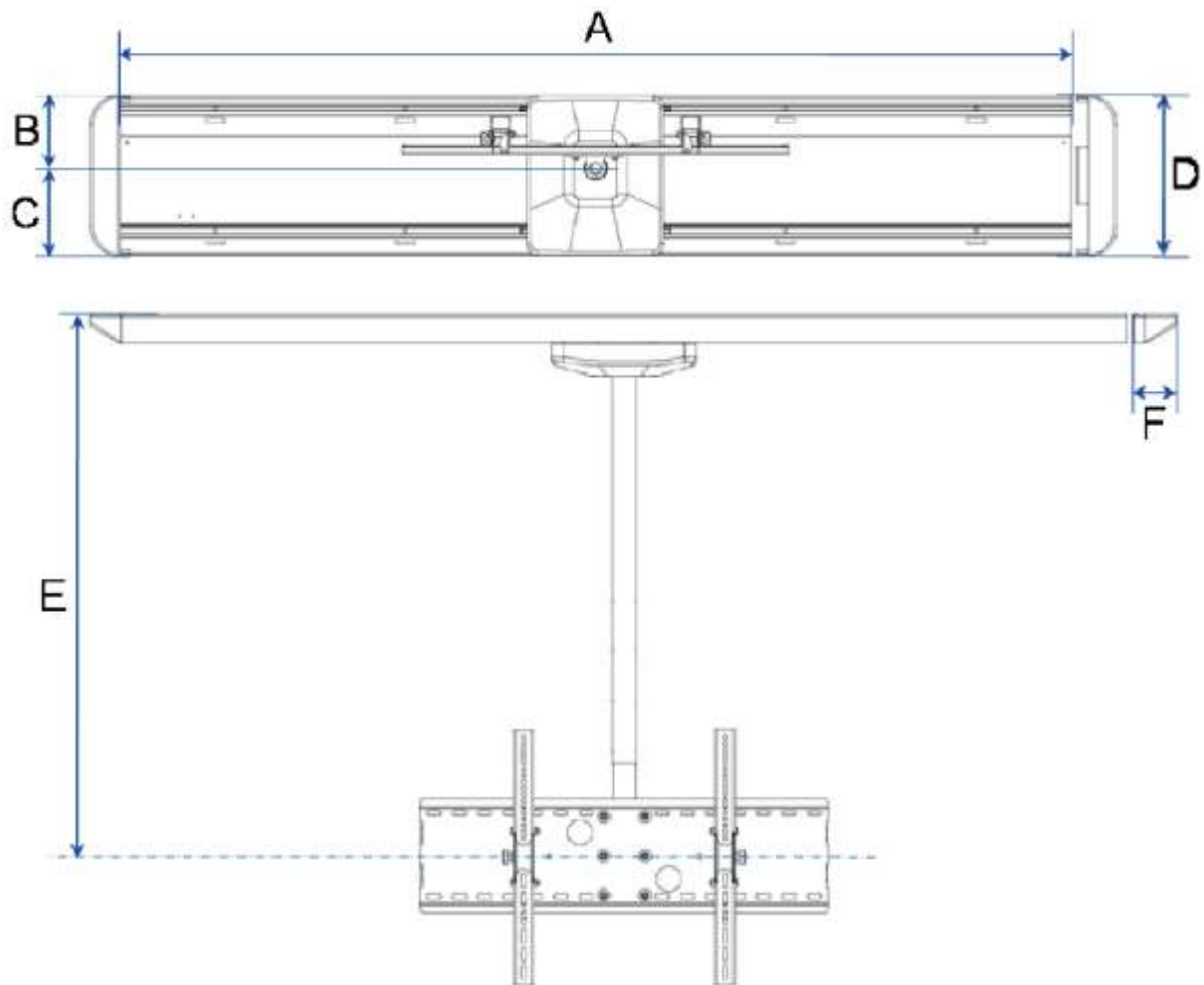
Der *ScreenTrain* wird im vormontierten Zustand geliefert. Die Montage sollte durch unterwiesene Fachkräfte erfolgen.



Hinweis

Eine Montage ohne entsprechendes Fachpersonal wird nicht empfohlen.

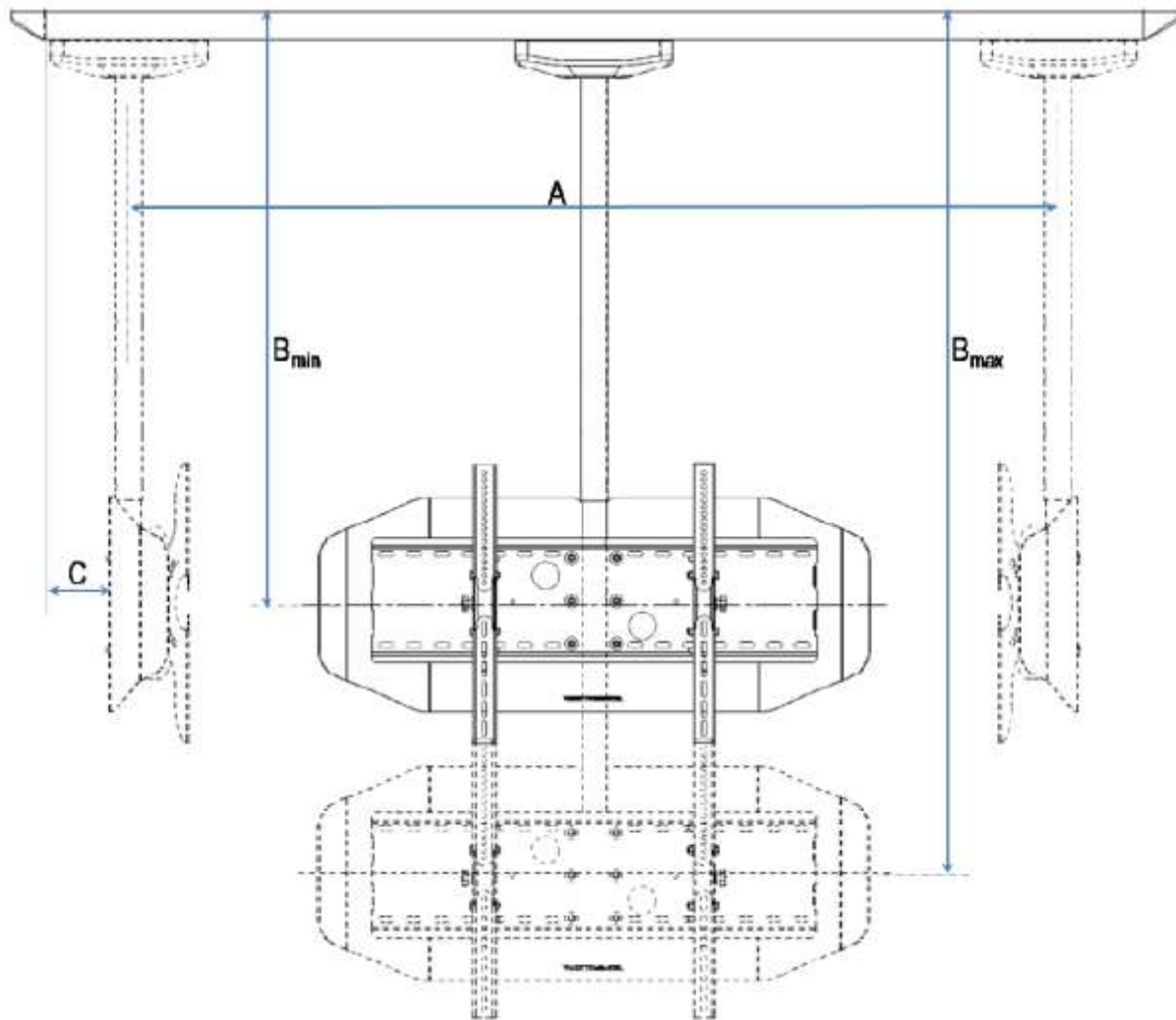
Abmaße



	A	B	C	D	E	F
2m-ScreenTrain	198cm	15,2cm	18,3cm	33,5cm	min. 110cm, max. 160cm	6,3cm (+2,3cm)*
3m-ScreenTrain	298cm	15,2cm	18,3cm	33,5cm	min. 110cm, max. 160cm	6,3cm (+2,3cm)*
4m-ScreenTrain	398cm	15,2cm	18,3cm	33,5cm	min. 110cm, max. 160cm	6,3cm (+2,3cm)*

*() Maß für Einschub für (De-)Montage der Seitenabdeckung

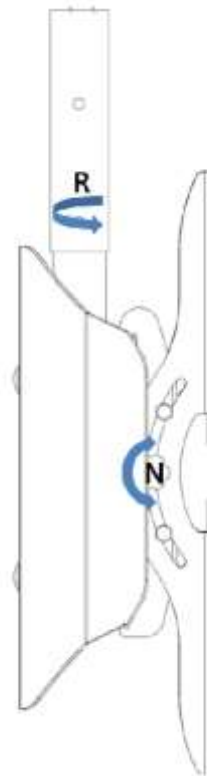
Verfahrwege



	A	B_{min}	B_{max}	C
2m-ScreenTrain	1,6m	1,1m	1,6m	15,5cm
3m-ScreenTrain	2,6m	1,1m	1,6m	15,5cm
4m-ScreenTrain	3,6m	1,1m	1,6m	15,5cm

Durch frei verschiebbare Stopper ist es möglich, den ScreenTrain an einer frei wählbaren Position in Längsrichtung zu arretieren.

Rotations-/Neigbewegung



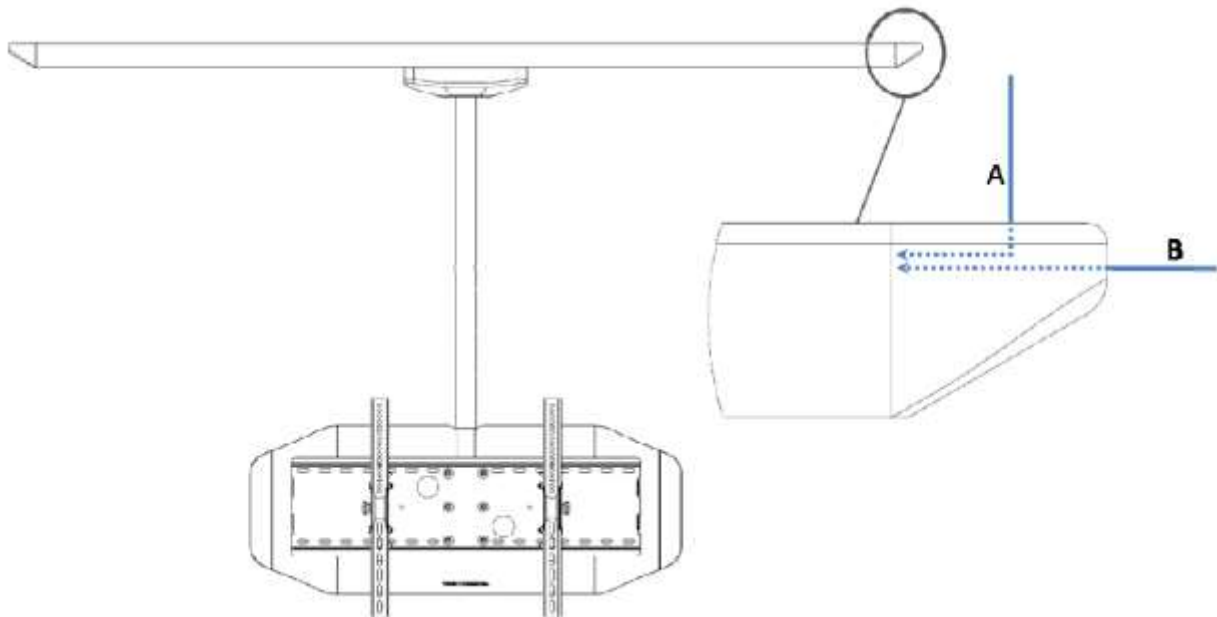
	R (Rotation)	N (Neigung)
2m-ScreenTrain	360 ° stufenlos	+/- 15° stufenlos*
3m-ScreenTrain	360 ° stufenlos	+/- 15° stufenlos*
4m-ScreenTrain	360 ° stufenlos	+/- 15° stufenlos*

*() Bei Fernsehgeräten größer 55-Zoll verringert sich die Neigung bis auf +/-11° stufenlos

Gewicht

	Gewicht
2m-ScreenTrain	25kg
3m-ScreenTrain	37,75kg
4m-ScreenTrain	50,5kg

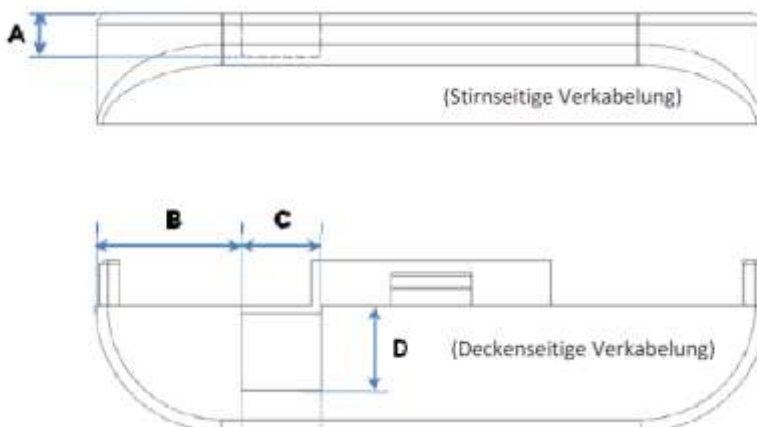
Verkabelung



Der *ScreenTrain* wird im vormontierten Zustand angeliefert D.h. sämtliche Kabel, die vom Kunden bei der Bestellung angegeben wurden, befinden sich bereits anschlussfertig in der TV-Deckenhalterung. Der Anschluss des *ScreenTrain* an die Umgebung kann auf zwei Arten geschehen.

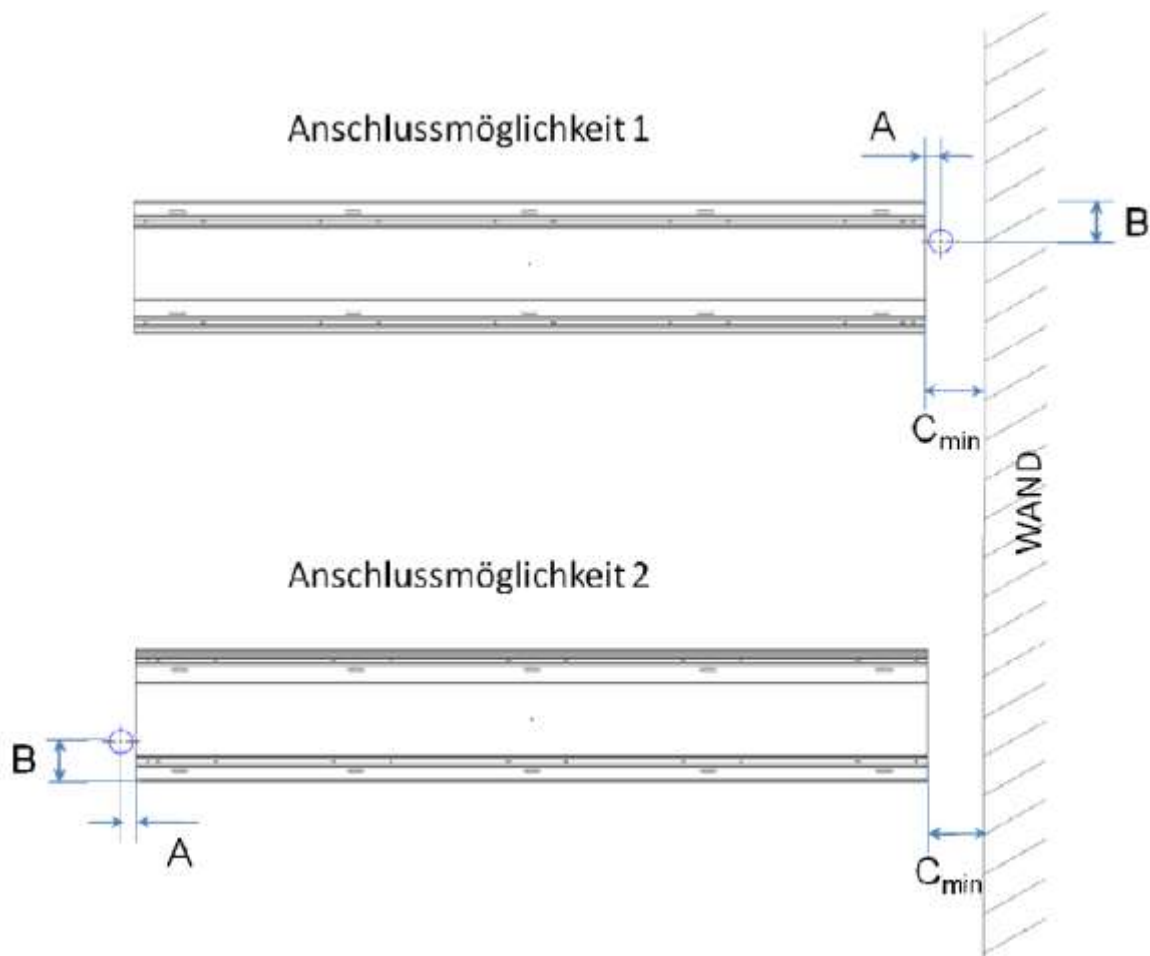
- A: Deckenseitig
- B: Stirnseitig

Für beide Varianten ist eine entsprechende Öffnung in der seitlichen Abdeckung vorgesehen.



	A	B	C	D
2m-ScreenTrain	2,2cm	7,3cm	4,0cm	4,3cm
3m-ScreenTrain	2,2cm	7,3cm	4,0cm	4,3cm
4m-ScreenTrain	2,2cm	7,3cm	4,0cm	4,3cm

Für die deckenseitige Verkabelung sollte folgende Positionierung der austretenden Kabel aus der Decke beachtet werden. Dabei kann zwischen zwei Anschlussmöglichkeiten gewählt werden. Die dargestellte Ansicht zeigt den ScreenTrain von unten.



	A	B	C _{min} *
2m-ScreenTrain	2,2cm	9,3cm	8,8cm
3m-ScreenTrain	2,2cm	9,3cm	8,8cm
4m-ScreenTrain	2,2cm	9,3cm	8,8cm

*()ohne Seitenabdeckung



Hinweis

Bei der Verlegung der Zuleitungen ist darauf zu achten, dass die frei aus der Decke ragenden Enden, welche in den *ScreenTrain* geführt werden, ca. 15cm lang sind.

Wird der *ScreenTrain* Stirnseitig an einer Wand montiert auf der auch die Kabel in den *ScreenTrain* geführt werden, muss darauf geachtet werden, dass zwischen Seitenabdeckung und Wand ein Mindestabstand von 2,3cm eingehalten wird. Nur so kann eine (De-)Montage der Abdeckung gewährleistet werden.